

Compresseur / Compressor
Code tension / Voltage code : FZ

THB4419YFZ

Froid commercial et industriel positif (HP)
Commercial & industrial application (HBP)

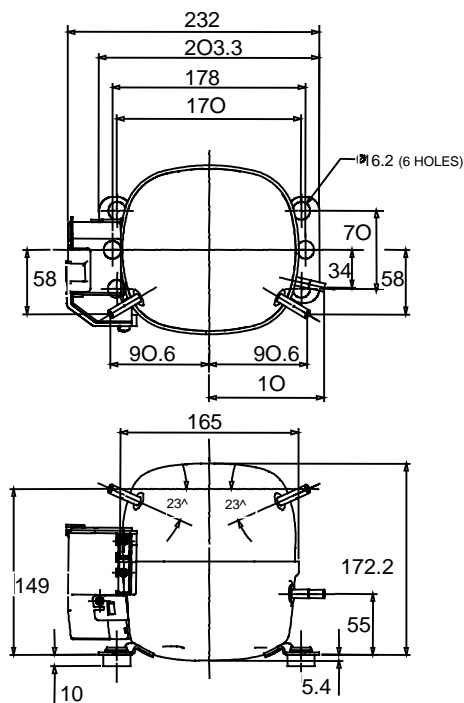
220-240V / 50Hz - 1~

R134a



N° 211JE-FZ - ind a

Conditions <i>Conditions</i>	fréquence <i>frequency</i>	Prod frigorifique nominale / <i>nominal refrigerating capacity</i>			Puis. sonore <i>Sound level</i>
		Watts	Kcal/h	BTU/h	
EN 12900*	50 Hz	378	325	1289	ISO 3745 / ISO 3743-1
Cecomaf	50 Hz	369			45 dBA



Cylindrée / *Displacement* : 5.cm³
 Poids net / *Net weight* : 7.4 Kg
 Charge en huile / *Oil charge* : 250 cm³
 Type d'huile / *Oil type* : P.O.E /
 Détente / *Expansion device* : Capillaire/Détendeur
 Capillaire/Exp° valve

Refroidissement / *Cooling* : Naturel / Natural

Résistance à 20° C / *Windings resistances at 20° C*
 Phase princ. / *Main Winding* : 13.5 Ohms
 aux. / *Auxiliary Winding* : 22.6 Ohms

Intensité / *Current*
 nom. / *Rated current RLA* : 1.4 A
 max. / *Max current* : 1.63 A
 dém. / *Start current LRA* : 8.5 A

Ap. Electrique / *Electrical equipment* : CSIR

Protecteur / *Overload* : T8826
 Temporisation / *Time Check* : 6.5s - 16s / 7 A
 T° ouverture / *Opening temp.* : 110° C
 fermeture / *Closing temp.* : 52° C
 Option / *optional* :

Relais Intensité / *Current relay* : 9660C-***-119
 enclenchement / *Pick up* : 3.95A
 déclenchement / *Drop out* : 3.35A
 Option / *optional* : RP34**

Condensateur dém. / *Start capacitor* : 72-88 µF / 250 V

* EN12900: T°cond.+50°C / T°évap. +5°C/ T°gas aspirés. +20°C /
 Sous refroidissement. 0K
 * EN 12900 : Cond. T° +50°C / Evap. T° +5°C / Return gas T° +20°C /
 Subcooling. 0K

Pour conduites Ø ext / *For tubing O.D.*

Aspiration <i>Suction</i>	Refoulement <i>Discharge</i>	Charge <i>Process</i>
6.35 (1/4")	4.76 (3/16")	6.35 (1/4")

Les caractéristiques données dans cette fiche technique peuvent évoluer sans avis préalable, avec les améliorations que 'TECUMSEH EUROPE' entend toujours apporter à sa production.
 'TECUMSEH EUROPE', in a constant endeavour to improve its products reserves the right to change any information contained in this leaflet without prior warning.



L'UNITE
HERMETIQUE



Tecumseh

THB4419YFZ	Tension FZ : 220 - 240V 1~ 50 Hz	R134a	N°211JE-FZ	Ind a
-------------------	----------------------------------	-------	------------	-------

Les performances sont données dans les conditions EN 12900 : Elles sont certifiées uniquement en 50 Hz	Gaz aspirés : 20°C Sous refroidissement : 0°K
The performance data are in EN 12900 conditions : They are only certified in 50 Hz	Return gas : 20°C Subcooling : 0°K

50 Hz R134a											
4 T condensation	5 T évaporation	(°C)	-25	-20	-15	-10	-5	0	5	10	15
30	1 P frigorifique	(W)	110	150	198	257	326	407	501	609	733
	2 P absorbée	(W)	110	120	129	139	150	161	173	187	202
	3 I absorbée	(A)	1.23	1.23	1.23	1.24	1.25	1.28	1.31	1.34	1.39
40	1 P frigorifique	(W)		126	170	222	283	355	439	535	646
	2 P absorbée	(W)		125	137	149	161	174	188	203	219
	3 I absorbée	(A)		1.22	1.23	1.25	1.28	1.31	1.35	1.4	1.45
50	1 P frigorifique	(W)			142	188	241	304	378	462	560
	2 P absorbée	(W)			142	157	172	188	204	221	240
	3 I absorbée	(A)			1.24	1.27	1.31	1.35	1.4	1.46	1.52
60	1 P frigorifique	(W)				154	200	255	318	390	475
	2 P absorbée	(W)				165	184	203	223	243	264
	3 I absorbée	(A)				1.3	1.34	1.39	1.45	1.52	1.59
1 = refrigerating capacity 2 = watt input 3 = current 4 = condensing temperature 5 = evaporating temperature											

Nota : Les caractéristiques données dans cette fiche technique peuvent évoluer sans avis préalable, avec les améliorations que "TECUMSEH EUROPE" entend toujours apporter à sa production.

Note : "TECUMSEH EUROPE", in a constant endeavour to improve its products reserves the right to change any information contained in this leaflet without prior warning.